

**Cutter mélangeur
TrinityPro Cutter Mélangeur 3,6 L cuve
inox, couvercle texture modifié, vitesse
variable 500-3600 tr/min**

REPÈRE # _____

MODELE # _____

NOM # _____

SIS # _____

AIA # _____



602227 (K36SVS)

Cutter Mélangeur 3,6 L cuve
inox, couvercle texture
modifié, vitesse variable
500-3600 tr/min, prise
Schuko

Description courte

Repère No.

Cutter mélangeur de table. Cuve en acier inoxydable de 3,6 litres avec couvercle spécial repas textures modifiés. Equipé d'un racleur de cuve et cheminée d'alimentation centrale pour l'ajout de produits en cours d'utilisation. Couvercle en copolylester transparent. Rotor couteaux microdentées. Les lames inclinées et la base conique du bol assurent un mélange homogène. Tous les ingrédients sont traités uniformément et rapidement grâce à un mouvement spécial généré à l'intérieur de la cuve. Le système de sécurité empêche le démarrage accidentel de l'appareil. Toutes les pièces en contact avec les aliments sont amovibles et nettoyables au lave-vaisselle. Boutons plats, étanches et faciles à nettoyer. Vitesse variable de 500 à 3600 tr/min (9 niveaux) pour des textures extra lisses et veloutées. Avec prise Schuko.

Caractéristiques principales

- Couvercle transparent spécial repas textures modifiés pour éviter les fuites et cheminée centrale pour ajouter des ingrédients pendant l'utilisation.
- Cutter mélangeur émulsionneur de table permettant de hacher, mélanger, broyer, émulsionner et préparer de la pâte.
- Inclus une cuve en inox 3,6 litres avec rotor couteaux microdentés.
- Racleur de cuve inclus pour des résultats homogènes et lisses (émulsions) et un fonctionnement continu.
- Tous les ingrédients sont mélangés uniformément et rapidement grâce à un mouvement spécial à l'intérieur de la cuve.
- Panneau de commande plat et étanche avec bouton marche/arrêt et fonction « pulse ».
- Fonction pulse pour un travail de précision et pour broyer de gros morceaux.
- Toutes les parties en contact avec les aliments sont entièrement démontables sans outils et sont lavables au lave-vaisselle.
- Certification ErgoCert pour la conception ergonomique et la facilité d'utilisation.
- Productivité jusqu'à 50 couverts par service.
- 9 niveaux de vitesse pour des résultats extra lisses et une émulsion à grande vitesse.

Construction

- Sécurité alimentaire assurée conformément aux directives européennes. Les matériaux en contact avec les aliments, sont sans BPA.
- La sécurité des produits est conforme aux directives européennes, et aux normes internationales de santé et de sécurité.
- Vitesse variable : 500 - 3600 tr/mn
- Puissance 750 W.
- Bol en inox AISI 304.
- Lames micro-dentées en inox AISI 420 et racleur de cuve ergonomique en matériau composite pour un mélange uniforme.
- Modèle compact, facile à déplacer et à stocker.
- Panneau de commande plat étanche IPX5 (IP55).
- Interrupteur principal ON/OFF à l'arrière de l'appareil
- Moteur industriel asynchrone, très fiable et silencieux. Arbre du moteur en inox.

APPROBATION: _____

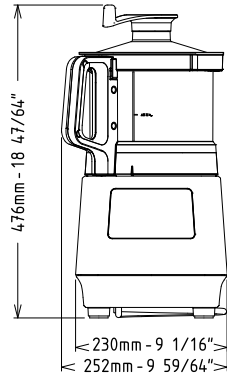
Accessoires inclus

- 1 X Rotor couteaux microdentés pour cutter mélangeur 3,6 litres PNC 650233
- 1 X Cuve inox 3,6 litres pour cutter mélangeur PNC 650235
- 1 X Racleur pour cuve cutter mélangeur 3,6 litres PNC 650236

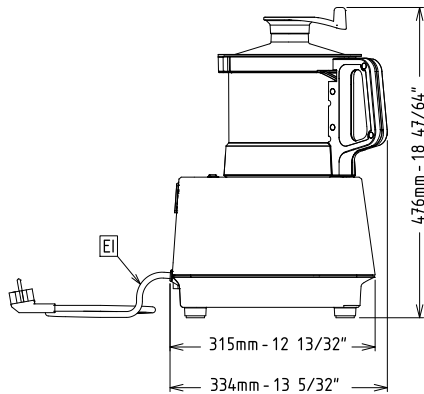
Accessoires en option

- Couvercle transparent pour Cutter Mélangeur cuve 2,6L PNC 650117
- Couvercle transparent pour Cutter Mélangeur cuve 3,6L PNC 650118
- Rotor couteaux microdentés pour cutter mélangeur 2,6 litres PNC 650226
- Rotor couteaux lisses pour cutter mélangeur 2,6 litres PNC 650227
- Cuve inox 2,6 litres pour cutter mélangeur PNC 650228
- Cuve transparente copolyester 2,6 litres pour cutter mélangeur PNC 650229
- Racleur pour cuve cutter mélangeur 2,6 litres PNC 650230
- Kit cuve inox 2,6L comprenant une cuve 2,6L, un rotor microdentés, couvercle et racleur de cuve PNC 650231
- Rotor couteaux microdentés pour cutter mélangeur 3,6 litres PNC 650233
- Rotor couteaux lisses pour cutter mélangeur 3,6 litres PNC 650234
- Cuve inox 3,6 litres pour cutter mélangeur PNC 650235
- Racleur pour cuve cutter mélangeur 3,6 litres PNC 650236
- CUVE 2,6 L TRANSPARENTE AVEC ROTOR MICRODENTE, COUVERCLE ET RACLEUR PNC 650245
- Kit cuve inox 3,6L comprenant une cuve, un rotor microdentés, couvercle spécial textures modifiées et racleur de cuve PNC 653864

Avant

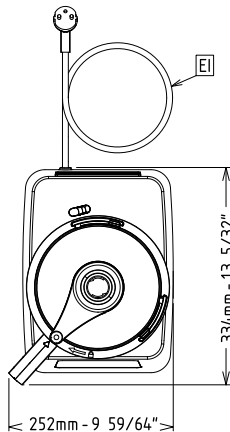


Côté



EI = Connexion électrique

Dessus


Électrique

Voltage :	220-240 V/1N ph/50/60 Hz
Puissance de raccordement	0.75 kW
Total Watts :	0.75 kW

Capacité

Rendement :	
Capacité	3.6 litre

Informations générales

Largeur extérieure	585 mm
Profondeur extérieure	334 mm
Hauteur extérieure	476 mm
Poids brut :	17 kg
Viande hâchée :	0 kg
Mayonnaise :	0 kg
Pâtisserie :	0 kg